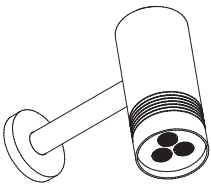


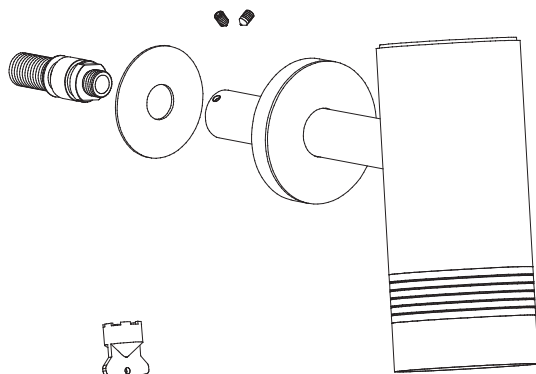
AQUAELITE



Art. SF 143A

CONTENUTO DELLA CONFEZIONE

Package contents / Contenu de l'emballage



UTENSILI NECESSARI

Tools needed / Outils Nécessaires



Teflon



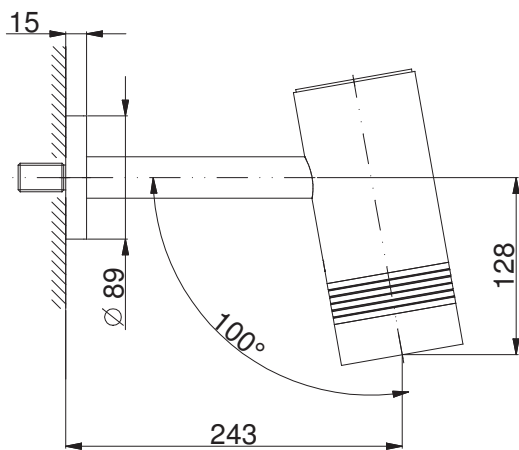
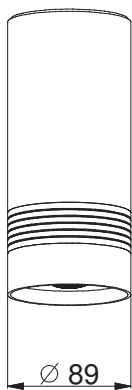
3 mm.



Indossare guanti di protezione
Wear protective gloves
Utiliser des gants isolants de protection

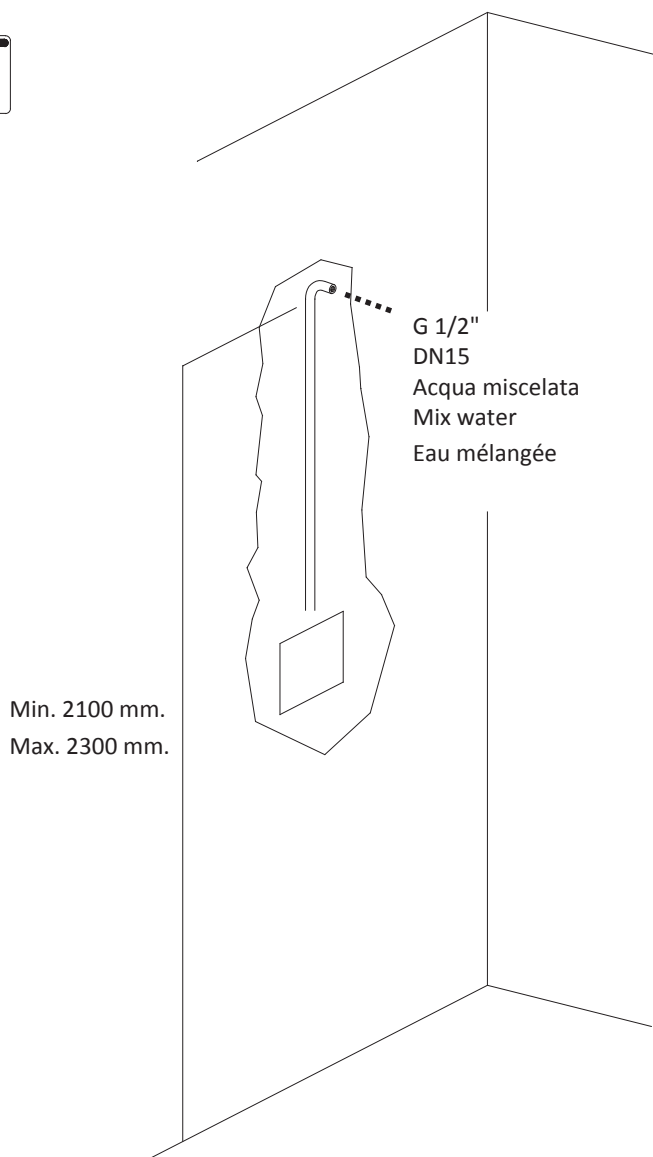


CH. 22 mm.
CH. 19 mm.



SCHEMA IMPIANTO IDRAULICO

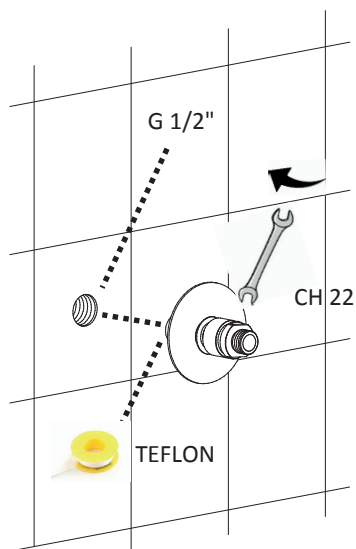
Hydraulic system layout / Schéma d'installation hydraulique



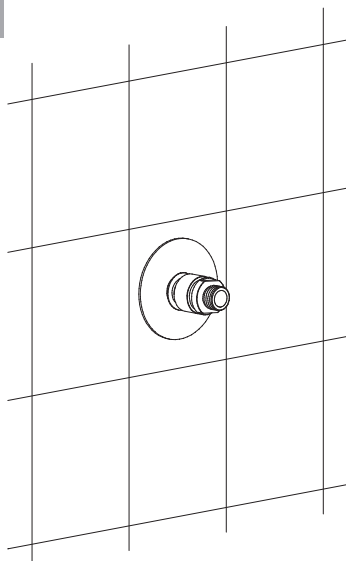
INSTALLAZIONE

Installations / Installation

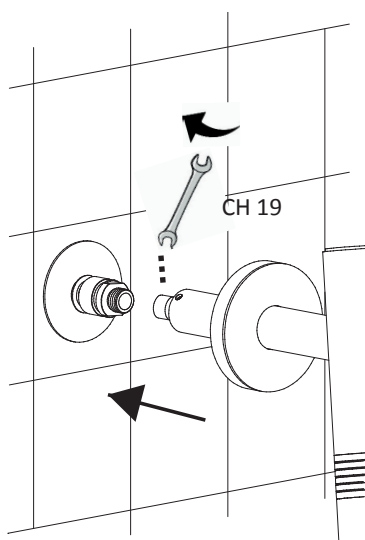
1



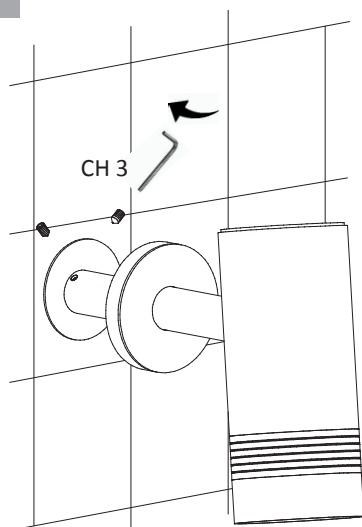
2



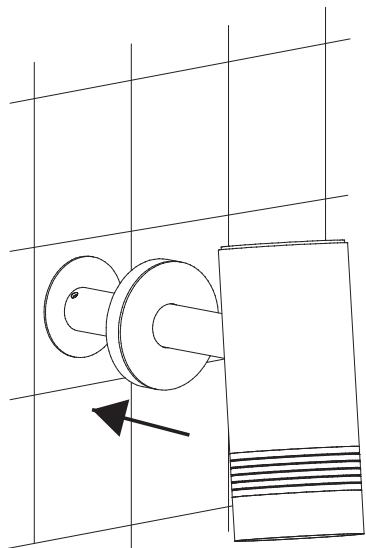
3



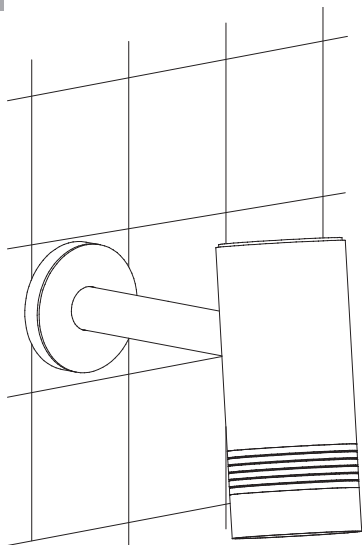
4



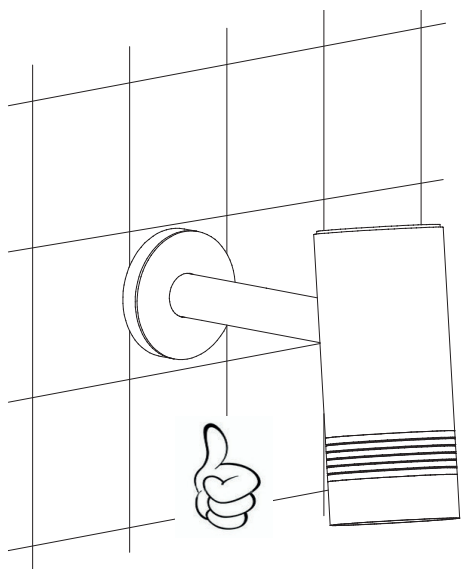
5

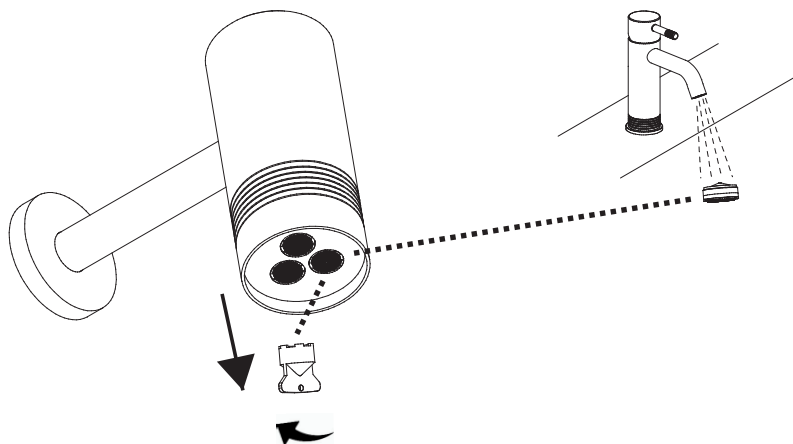


6



7





DATI TECNICI

Technical Information / Données technique

Dati tecnici generali per l'impianto idraulico

Pressione minima di esercizio: 1,5 bar
 Pressione di esercizio: campo di impiego ottimale consigliato 2,5 – 4 bar
 Pressione massima di esercizio: 5 bar
 (Per pressioni idrauliche superiori si consiglia l'utilizzo di un riduttore di pressione)
 Temperatura massima di esercizio: 65 °C
I soffioni a parete sono dotati di limitatore di portata 12 lt/min. (ove possibile).

Funzionamento minimo dei soffioni ad incasso:

Getto a pioggia: 16 lt/min. – 1,5 bar
 Cascata singola: 10 lt/min. – 2 bar
 Doppia cascata: 14 lt/min. – 2 bar

Funzionamento ottimale dei soffioni ad incasso:

Getto a pioggia: 18 lt/min. – 2,5 bar
 Cascata singola: 14 lt/min. – 2,5 bar
 Doppia cascata: 17 lt/min. – 2,5 bar

**PROTEZIONE AMBIENTALE**

I dispositivi elettrici ed elettronici non devono essere considerati rifiuti domestici. I consumatori sono obbligati dalla legge a restituire i dispositivi elettrici ed elettronici alla fine della loro vita utile ai punti di raccolta collettivi preposti per questo scopo o nei punti vendita.

Technical information for the hydraulic system

Minimum operating pressure: 1,5 bar
 Operating Pressure: Optimal recommended use 2,5- 4 bar
 Maximum operating pressure: 5 bar
 (for higher hydraulic pressure it is recommended a pressure reducer)
 Maximum operating temperature: 65 °C
Wall mount shower heads are equipped with a 12 l/m flow rate reducer (where possible).

Minimum supply required for false ceiling shower heads:

Rain function: 16 l/m – 1,5 bar
 Cascade function: 10 l/m – 2 bar
 Double cascade function: 14 l/m – 2 bar

Optimal supply for false ceiling shower heads:

Rain function: 18 l/m – 2,5 bar
 Cascade function: 14 l/m – 2,5 bar
 Double cascade function: 17 l/m – 2,5 bar

**ENVIRONMENTAL PROTECTION**

Electrical and electronic equipment is not to be treated as domestic refuse.
 Consumers are obliged by law to dispose of no-longer useful electrical and electronic equipment at the appropriate collection or sales points.

Données techniques générales pour installation hydraulique

Pression minimale d'exercice: 1,5 bar
 Pression d'exercice optimale: 2,5 – 4 bar
 Pression maximale d'exercice: 5 bar
 (pour pressions hydrauliques supérieures, l'utilisation d'un réducteur de pression est fortement recommandée)
 Température maximale d'exercice : 65 °C
Les pommes de douche à mur sont équipées d'un limiteur de débit d'eau à 12 lt/min. (ou possible).

Fonctionnement minimal des plafonds de douche à encastrer à faux-plafond:

Jet pluie: 16 lt/min. – 1,5 bar
 Jet cascade single: 10 lt/min. – 2 bar
 Jet cascade double: 14 lt/min. – 2 bar

Fonctionnement optimale des plafonds de douche à encastrer à faux-plafond:

Jet pluie: 18 lt/min. – 2,5 bar
 Jet cascade single: 14 lt/min. – 2,5 bar
 Jet cascade double: 17 lt/min. – 2,5 bar

**ENVIRONNEMENT**

Les dispositifs électriques et électroniques NE doivent PAS être considérés comme des déchets domestiques.
 Les consommateurs sont obligés par la loi à retourner les dispositifs électriques et électroniques, à la fin de leur vie utile, aux points de collecte collectifs faits pour ça ou aux points de vente.

NOTE

Notes / Note

NOTE

Notes / Note

NOTE

Notes / Note

AQUAELITE

AQUAELITE / ANPA S.R.L.
Via Dello Sport, 16/18
2106 Gavirate (VA) - Italy

+39 0322 732 906
www.aquaelite.it
info@aquaelite.it